





## QUADRA-DECOR

**D** Durch versetzt angeordnete, wellenförmige Elemente erhält die multidirektionale Rasterdecke QUADRA-DECOR ihren modernen und luftigen Charakter. Die Lichtstreuung wird durch die ungleichmäßig große Perforation unterstützt und erzeugt ein in sich sehr heterogenes, ästhetisch anmutendes Deckenbild.

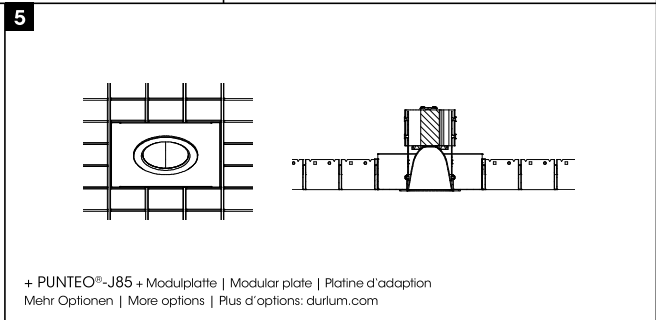
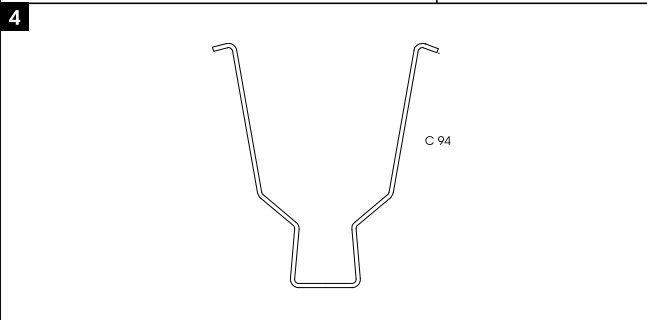
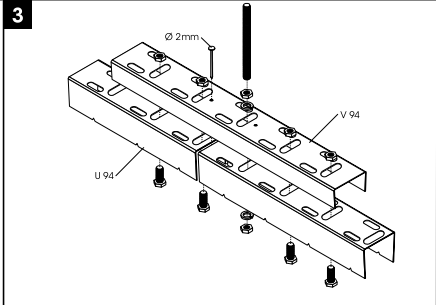
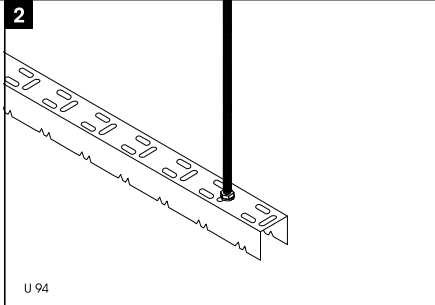
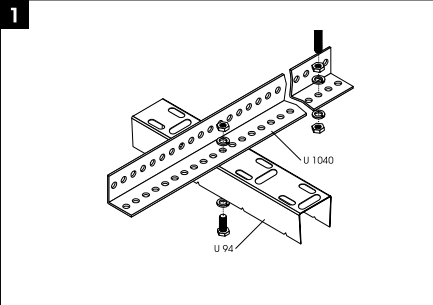
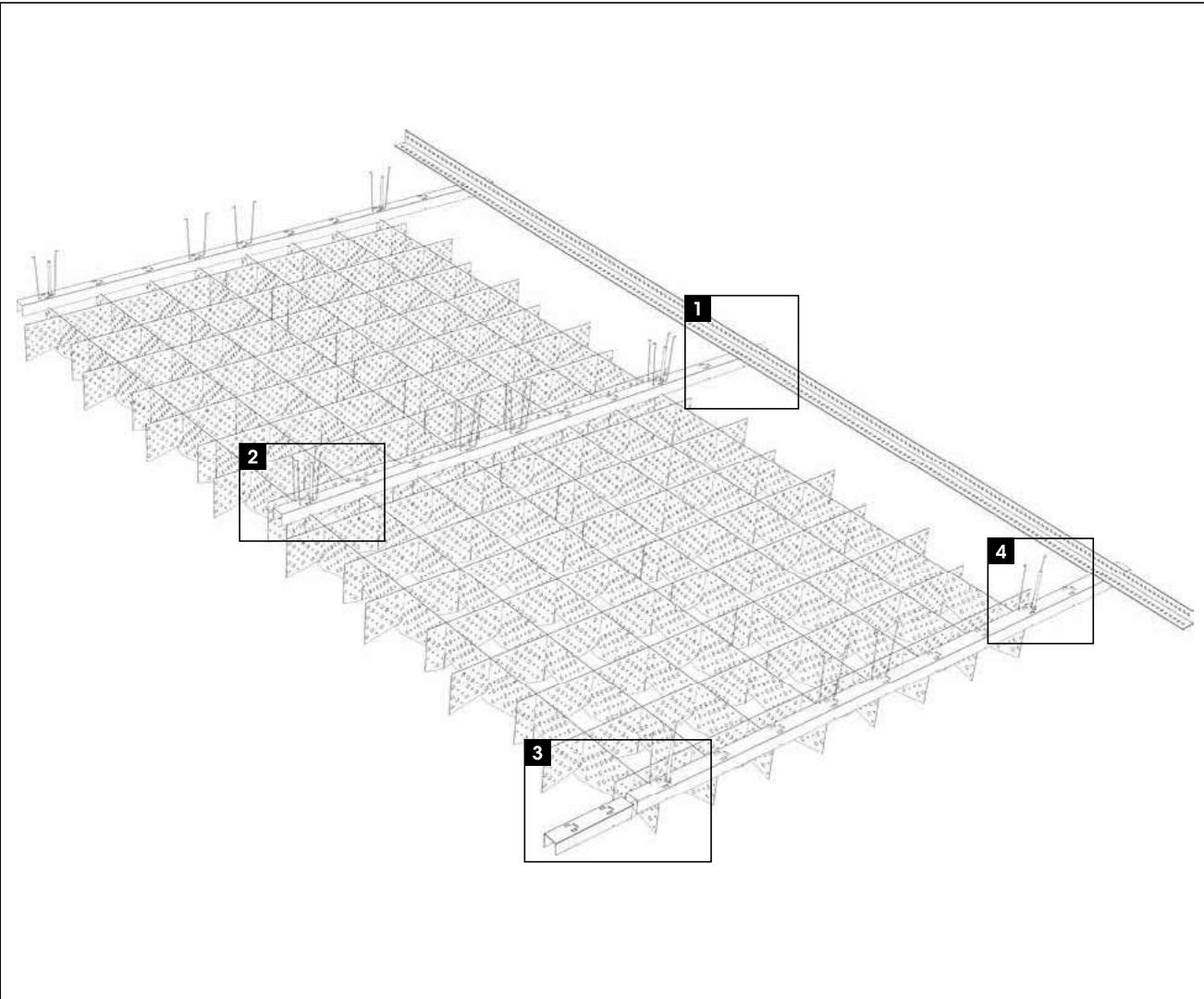
**E** The multidirectional louvre QUADRA-DECOR receives its modern and airy character through corrugated open-cell structural elements arranged in an offset pattern. With irregular perforations, this open-cell ceiling promotes the diffusion of light and also creates a ceiling with a very heterogeneous, aesthetically look.

**F** Les flancs montés en quinconce et en forme de vague donnent au plafond alvéolaire QUADRA-DECOR un caractère moderne et léger. La diffusion de la lumière au travers des grandes perforations disposées aléatoirement accentue et génère une image très hétérogène et esthétique du plafond.

Design: Richter Musikowski

# QUADRA-DECOR

MULTIDIREKTIONALES RASTER  
 MULTIDIRECTIONAL LOUVRE  
 PLAFOND MULTIDIRECTIONNEL



**D MATERIAL UND OBERFLÄCHE**

**Material:** Aluminium [beidseitig bandlackiert, Kanten unlackiert]  
**Materialstärke:** 1 mm  
**Farbe:** Weiß, weitere Farben auf Anfrage.

**E MATERIAL AND SURFACE**

**Material:** Aluminium [pre-coated blades, edges non-coated]  
**Material thickness:** 1 mm  
**Colour:** White, other colours on request.

**F MATERIAUX ET SURFACE**

**Matière:** Aluminium [prélaqué 2 faces, bords non laqué]  
**Épaisseur:** 1 mm  
**Couleur:** Blanc, autres couleurs sur demande.

**VERLEGUNG UND LICHT**

**Verlegung:** U 94  
**Licht:** Für dieses System eignet sich das LED-Downlight PUNTEO®-J85. Auch andere Lichtlösungen sind möglich.

**INSTALLATION AND LIGHTING**

**Installation:** U 94  
**Lighting:** The LED-Downlight PUNTEO®-J85 is suitable for this system. Other lighting solutions are possible.

**MONTAGE ET ECLAIRAGE**

**Montage:** U 94  
**Eclairage:** Le downlight-LED PUNTEO®-J85 convient parfaitement pour ce système. D'autres solutions d'éclairage sont possibles.



> P. 80

**ABMESSUNGEN**

**DIMENSIONS**

**DIMENSIONS**

Felder   Panel size   Panneaux*	1249 x 624 mm
Zellenmaß   Cell size   Cellule	156,25 x 156,25 mm
Steghöhe   Cell Height   Hauteur	120 mm

\*Andere Formate auf Anfrage | Other formats on request | Autres formats sur demande

