





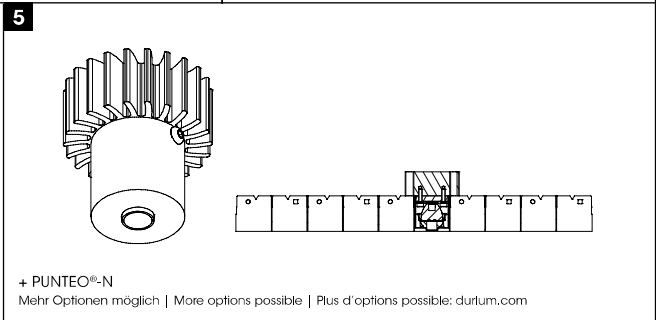
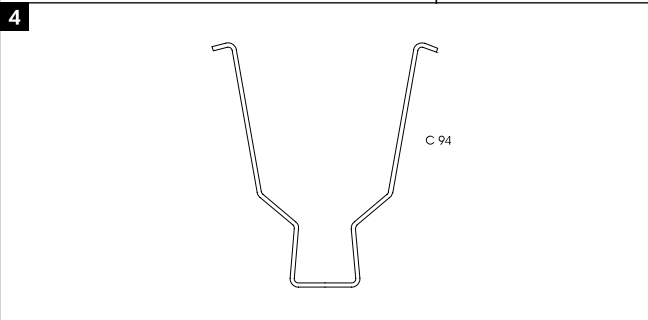
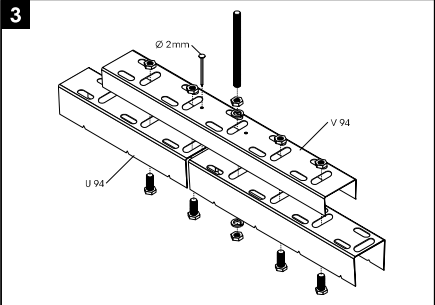
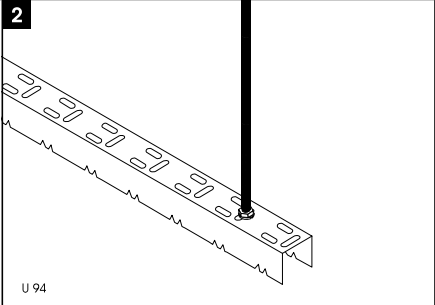
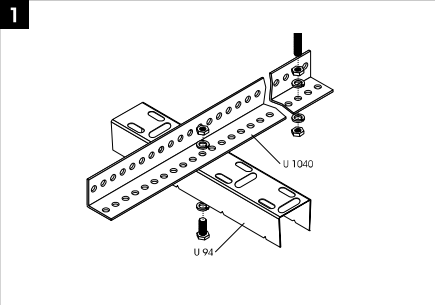
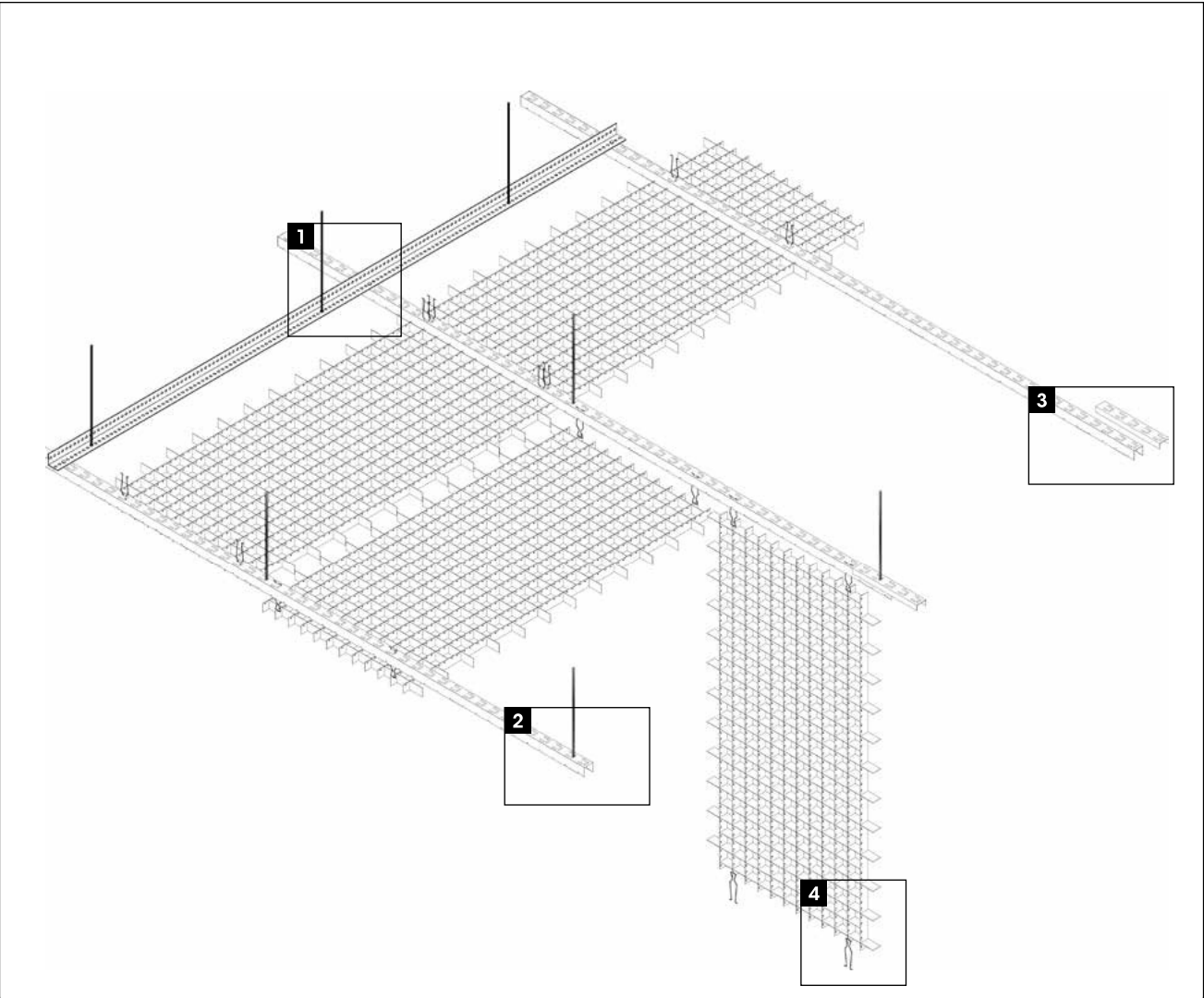
**D** Unser Basismodell der Einstegraster ist hervorragend geeignet für Leuchtenraster, als Abdeckung für Oberlichter und alle Anwendungen, die kleine Zellen und eine geringe Höhe benötigen. Der leichte, luftige Charakter von QUADRA kann durch Perforationen optisch variiert werden.

**E** QUADRA is an economical open cell ceiling manufactured from pre-coated aluminium blades pressed together – the panels are non combustible and light in weight. The cell size, Height and shape can be varied to suit the individual requirements. The character of the ceiling can be optically transformed with perforated blades.

**F** QUADRA est notre version de base des grilles à simple peau. Elle est parfaitement bien adaptée pour les grilles de luminaires, pour masquer les puits de lumières et pour toutes les utilisations nécessitant l'emploi de petites cellules avec une faible hauteur. Le caractère léger et aéré du plafond QUADRA peut être accentué en y ajoutant une perforation.



4



**D MATERIAL UND OBERFLÄCHE**

**Material:** Aluminium [beidseitig bandlackiert, Kanten unlackiert]  
**Materialstärke:** 0,6 / 0,95 mm  
**Farbe:** Weiß, weitere Farben auf Anfrage.

**VERLEGUNG UND LICHT**

**Verlegung:** U 94, T15 & T24 Trageschiene  
**Licht:** Für dieses System eignet sich besonders der PUNTEO®-N. Auch andere Lichtlösungen sind möglich.

**E MATERIAL AND SURFACE**

**Material:** Aluminium [pre-coated blades, edges non-coated]  
**Material thickness:** 0,6 / 0,95 mm  
**Colour:** White, other colours on request.

**INSTALLATION AND LIGHTING**

**Installation:** U 94, T15 & T24 carrier  
**Lighting:** The PUNTEO®-N is particularly suitable for this system. Other lighting solutions are possible.

**F MATERIAUX ET SURFACE**

**Matière:** Aluminium [prélaqué 2 faces, bords non laqué]  
**Épaisseur:** 0,6 / 0,95 mm  
**Couleur:** Blanc, autres couleurs sur demande.

**MONTAGE ET ECLAIRAGE**

**Montage:** U 94, T15 & T24 porteur  
**Eclairage:** Le PUNTEO®-N convient particulièrement bien pour ce système. D'autres solutions d'éclairage sont possibles.



> P. 80

**ABMESSUNGEN**

**DIMENSIONS**

**DIMENSIONS**

	U 94	T15 & T24
<b>Felder   Panel size   Panneaux*</b>	1200 x 600 mm	1200 x 600 mm
<b>Zellenmaß   Cell size   Cellule</b> Aluminium 0,6 mm Aluminium 0,95 mm	30 - 60 mm 30 - 80 mm	17 - 100 mm
<b>Steghöhe   Cell Height   Hauteur</b>	19** - 30*** - 40 - [50 - 62] mm	19 - 30*** - 40 - [50 - 62] mm

\*Andere Formate auf Anfrage | Other formats on request | Autres formats sur demande    \*\*Zellenmaß | Cell size | Cellule: 20 mm [0,6 mm]    \*\*\* Standard

