



**D** Die elegante Metalldecke LOOP® zeichnet sich durch ihre charakteristischen Rundungen aus. In Reihen versetzte runde Öffnungen bestimmen das fugenlose Deckenbild und sorgen dafür, dass sich die einzelnen Deckenelemente mit ihren weichen, gerundeten Konturen optimal miteinander verzahnen. Der 5 mm hohe Tiefzug der Öffnungen verleiht dem System eine dreidimensionale Optik und unterstützt die Ausblendung des Deckenhohlraums.

**E** Characteristic for the elegant open metal ceiling LOOP® are its typical curves. Arranged in rows, round openings define the jointless ceiling image and provide optimum gearing of the individual ceiling elements with their soft rounded contours. 5 mm deep openings create a three-dimensional visual effect for the system and support the screening of the ceiling void.

**F** L'élégant plafond métallique LOOP® se distingue par ses formes rondes caractéristiques. Les rangées d'ouvertures rondes créent une image d'uniformité du plafond, tout en optimisant l'emboîtement des contours souples et arrondis de chaque élément de plafond. La perforation emboutie des ouvertures d'une hauteur de 5 mm confère un aspect tridimensionnel au système et contribue à la dissimulation de l'espace vide du plafond.

---

**LOOP® TYP 2**

36 >

OFFENES DECKENSYSTEM  
OPEN CEILING SYSTEM  
SYSTÈME DU PLAFOND OUVERT

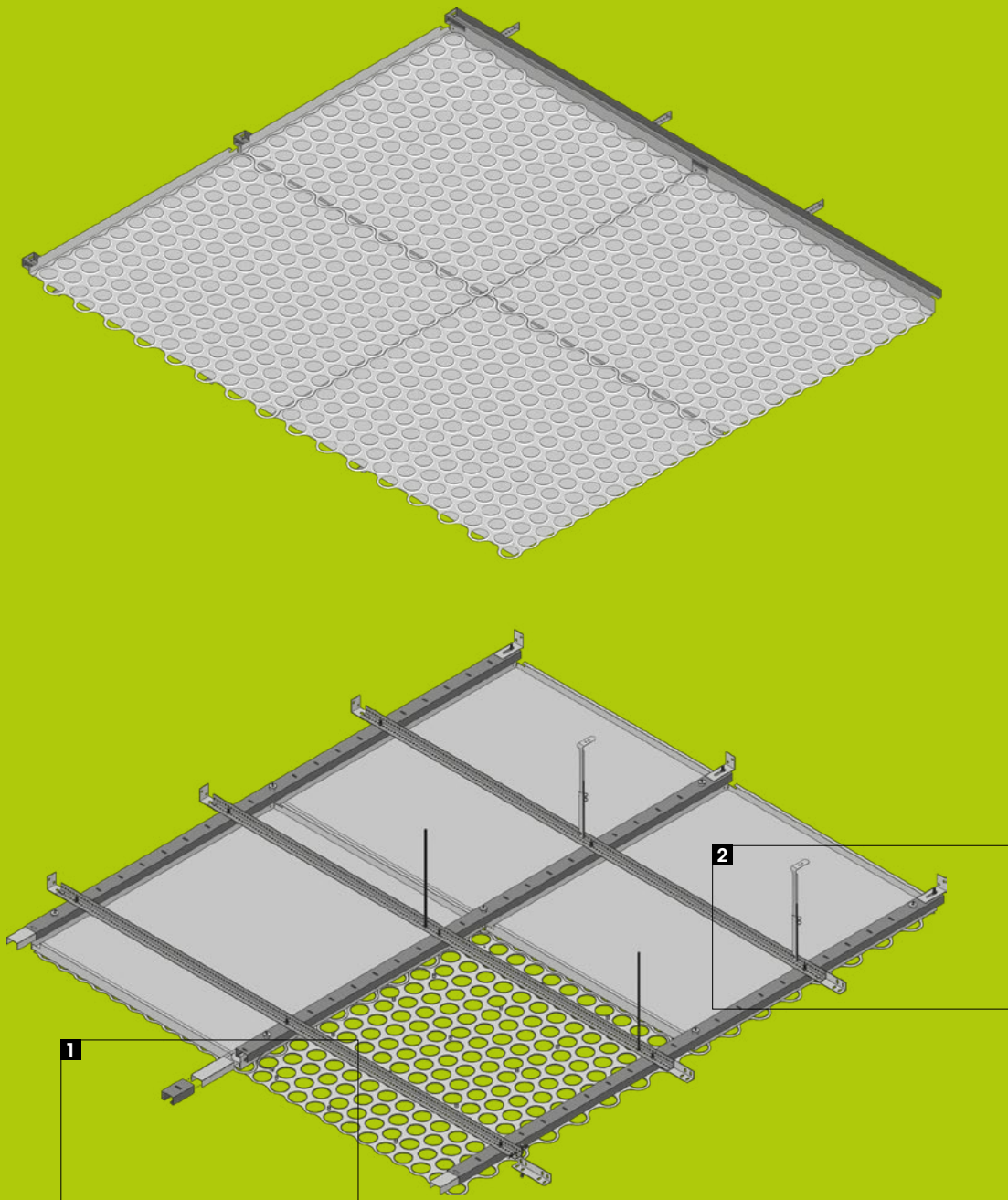
---

**LOOP® TYP 3**

40 >

MAGNETSYSTEM HINTERLEGT  
MAGNETIC SYSTEM WITH CLOSED BACKING  
SYSTÈME D'AIMANTS FERMÉ

---



**1**

Kraftschlüssige Magnetverbindung und Sicherungsseile  
 Force fitted magnetic connections and safety ropes  
 Jonction de force par connexion magnétique et des câbles de sécurité

**2**

Deckenabhängung und Wandanker  
 Ceiling suspension and wall anchor  
 Plafonds suspend et supports muraux

PUNTEO®-J60 Leuchte mit LOOP® TYP 3  
 PUNTEO®-J60 luminaire with LOOP® TYPE 3  
 Lumière PUNTEO®-J60 avec LOOP® TYPE 3

**D** Die elegante Metalldecke LOOP® TYP 3 zeichnet sich durch ihr charakteristisches Design kombiniert mit hohem Nutzerkomfort aus. Dank individuell wählbarer Funktionen wie Akustik, Kühlung und Beleuchtung sind vielseitige Anwendungen möglich. Der zweiteilige Aufbau des Magnetsystems sorgt dabei für ein geschlossenes Deckenbild ohne sichtbare Befestigung und ist einfach zu revisionieren. Die Möglichkeit der farbigen Gestaltung von Unterdecke und LOOP®-Element eröffnen zusätzliche Gestaltungsspielräume.

**E** The elegant metal ceiling LOOP® TYP 3 stands out thanks to its characteristic design and to its high user comfort. The possibility to choose individually functions like acoustic, cooling and lighting allows multi-purpose applications. The two-piece magnetic system creates a closed ceiling configuration with no visible fastening and can be easily removed. The possibility of choosing the colour of the false ceiling and the LOOP® element create new designing dimensions.

**F** L'élégant plafond en métal LOOP® TYP 3 se distingue par son design caractéristique doublé d'un grand confort d'utilisation. Grâce à des fonctions personnalisables comme l'acoustique, le refroidissement ou encore l'éclairage, de nombreuses applications sont possibles. La construction en deux parties du système magnétique donne l'impression d'un plafond fermé sans fixations visibles et facilite le démontage. La possibilité de choisir la teinte du plafond suspendu et les éléments LOOP® offrent une plus grande liberté de création.

## OBERFLÄCHEN

Die LOOP® TYP 3 Elemente aus 1 mm starkem Stahlblech sind in beliebigen RAL-Farbtönen erhältlich. Die Unterdecke kann in gleichem oder anderem Farbton ausgewählt werden.

## SURFACE

The LOOP® TYP 3 elements made of 1 mm thick sheet steel are available in any RAL colours. The false ceiling can be selected in the same shade or in another one.

## FINITION

Les éléments LOOP® TYP 3 en tôle d'acier d'1 mm d'épaisseur sont disponibles dans les teintes RAL de votre choix. Le plafond suspendu peut être choisi dans la même teinte ou dans une teinte différente.

## ABMESSUNGEN

### LOOP® Decke

Plattengröße: 1 124,23 mm x 1 004,25 mm  
 Modulgröße: 1 115,44 mm x 966 mm  
 Fugenbreite: 2 mm

### S7 Unterdecke

Plattengröße: 1 115 mm x 956 mm  
 Fugenbreite: 10 mm

## DIMENSIONS

### LOOP® Ceiling

Panel size: 1 124,23 mm x 1 004,25 mm  
 Module size: 1 115,44 mm x 966 mm  
 Joint width: 2 mm

### S7 False ceiling

Panel size: 1 115 mm x 956 mm  
 Joint width: 10 mm

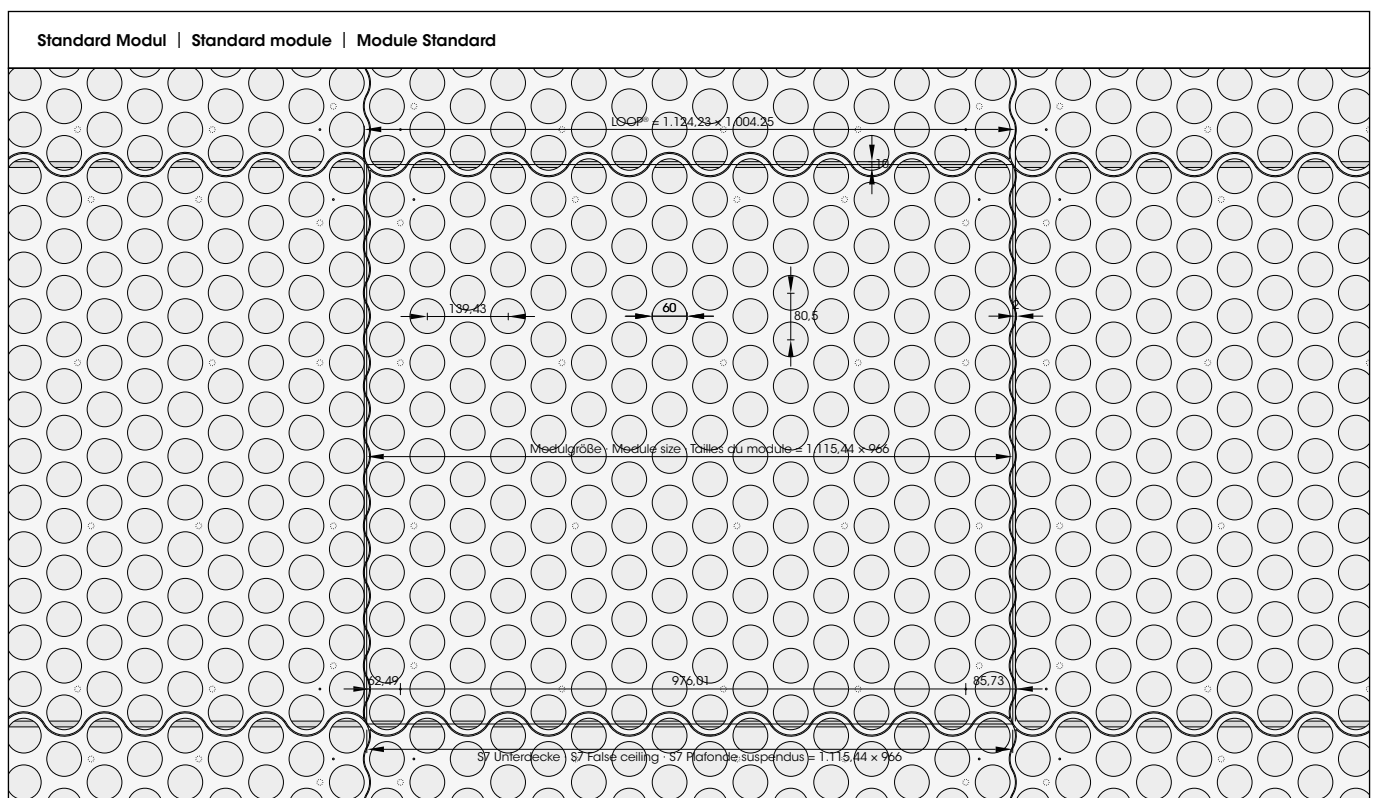
## DIMENSIONS

### Plafond LOOP®

Taille des panneaux: 1 124,23 x 1 004,25 mm  
 Taille du module: 1 115,44 mm x 966 mm  
 Largeur des joints: 2 mm

### Plafond suspendu S7

Taille des panneaux: 1 115 mm x 956 mm  
 Largeur des joints: 10 mm



## AKUSTIK

LOOP® TYP 3 ist im Standard akustisch wirksam aufgrund der Unterdecke [perforierte Langfeldplatte im System S7-KS].

## ACOUSTICS

LOOP® TYP 3 is acoustically effective in the standard version due to the false ceiling [perforated rectangular metal panel in the system S7-KS].

## ACOUSTIQUE

LOOP® TYP 3 offre une grande isolation acoustique grâce au plafond suspendu [panneau rectangulaire perforé dans le système S7-KS].

## KLIMA

LOOP® TYP 3 kann als Kühldecke im System dur-COOLTEC® TYP 1.1 ausgeführt werden.

## CLIMATE

LOOP® TYP 3 can be used as a chilled ceiling in the dur-COOLTEC® TYP 1.1 system.

## CLIMAT

LOOP® TYP 3 peut être utilisé comme plafond froid dans le système dur-COOLTEC® TYP 1.1.

## HAUSTECHNIK

Neben der Beleuchtung lassen sich weitere Haustechniken wie z. B. Lüftung, Sprinkler oder Leitungen problemlos integrieren.

## MECHANICAL-ELECTRICAL

Next to lighting, other utilities such as ventilation, sprinklers or cable lines can also be integrated without any difficulties.

## TECHNIQUE DU BÂTIMENT

D'autres technologies domotiques comme p. ex. la ventilation, les gicleurs d'incendie ou les canalisations, peuvent être intégrées sans problèmes en plus de l'éclairage.

## MONTAGE

Die Deckenelemente sind rückseitig mit Bolzen und Magneten versehen und werden kraftschlüssig an einer in Warenträgerprofilen eingehängten Langfeldplattendecke im System S7 [KS] befestigt. Die Warenträgerprofile sind an Rostwinkel geschraubt.

## INSTALLATION

The ceiling elements are fitted on the rear side with bolts and magnets and force-fitted on a rectangular ceiling system suspended on rail channels in the S7 [KS] system. The rail channels are tightened by means of screws to L-shaped primary carriers.

## MONTAGE

Les éléments de plafond sont pourvus à l'arrière de boulons et d'aimants et sont fixés par jonction de force à un plafond à panneaux rectangulaires suspendu à des porteurs rails dans le système S7 [KS]. Les porteurs rails sont vissés aux porteurs primaires L.

Die Rostwinkel dienen der Queraussteifung und werden über Noniusabhängungen oder Gewindestäbe von der Rohdecke abgehängt. Der Wandanschluss erfolgt über Wandanker [Rostwinkel und Warenträgerprofil].

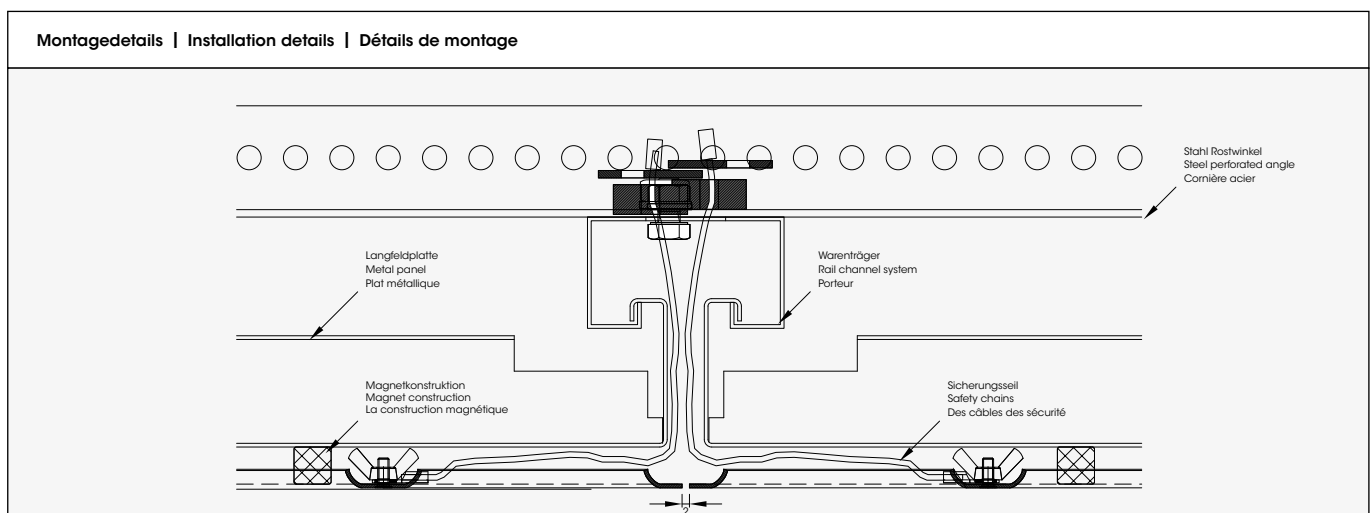
The L-shaped primary carriers are used to enable lateral stiffening and are suspended to the structural slab using Nonius suspension elements or threaded rods. Fixing at the wall is performed by means of wall brackets [L-shaped primary carriers and rail channels].

Les porteurs primaires L servent au raidissement transversal et sont suspendus au plafond brut à l'aide de suspensions Nonius ou de tiges filetées. La fixation murale se fait au moyen de raccords muraux [porteur primaire L et porteur rail].

Ein werkzeugloser Zugang zum Deckenhohlraum ist möglich. Sicherungsseile verhindern das unkontrollierte Herabschwingen der Deckenelemente. Die Elemente sind schwimmend verlegt und können durch Verschieben mit einer Fuge ausgerichtet werden.

A tool-free access to the ceiling void is possible. Security ropes prevent uncontrolled swinging down of the ceiling elements. The elements are installed using a floating method and can be moved using the joint for alignment.

Il est possible d'accéder sans outil au vide de plafond. Des cordages de sécurité évitent un mouvement involontaire des éléments de plafond vers le bas. Les éléments sont installés de manière flottante et il est possible de les aligner par déplacement avec un joint.



**D** Als Hersteller von Metalldecken, Licht- und Tageslichtsystemen können wir Ihnen moderne Gesamtlösungen für ihr Projekt anbieten. Unsere Leuchten integrieren sich optimal in die durlum-Metalldecken, sind ästhetisch, effizient und leistungsstark.

Für das System LOOP® empfehlen wir Ihnen die folgenden Lichtlösungen. Durch die einfache Plug-in Verbindung entfallen aufwendige Installationsarbeiten. Weitere Leuchten finden Sie unter [www.durlum.com](http://www.durlum.com).

**E** Being a manufacturer of metal ceilings, lighting and daylight systems we are able to offer you state-of-the-art complete solutions for your project. Our luminaires are aesthetically pleasing, efficient and high-performing, and can be integrated optimally into the durlum metal ceilings.

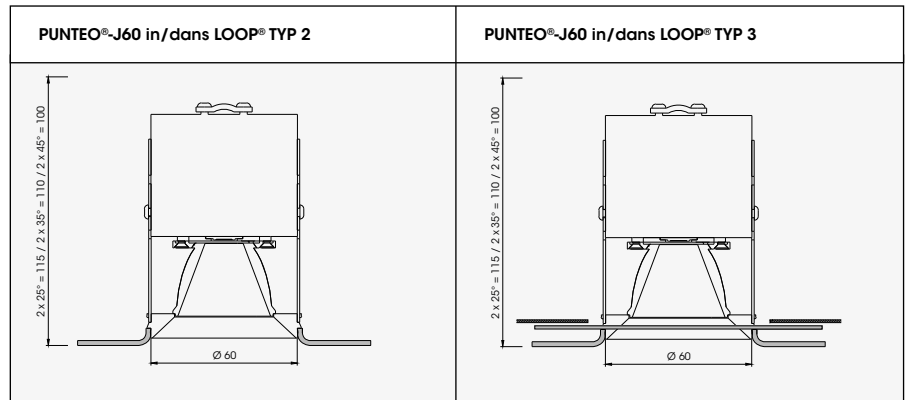
For the LOOP® system, we recommend you the following light solutions. The simple plug-in connection avoids costly installation work. Further luminaires can be found at [www.durlum.com](http://www.durlum.com).

**F** En tant que fabricant de plafonds en métalliques, de systèmes et d'éclairage lumière du jour, nous sommes en mesure de vous offrir des solutions globales et modernes pour votre projet. Nos luminaires s'intègrent de façon optimale dans les plafonds en métal durlum, sont esthétiques, efficaces et performants.

Pour le système LOOP®, nous vous conseillons les solutions lumineuses suivantes. La connexion simple plug-in rend les travaux d'installation dispendieux superflus. Vous trouverez d'autres luminaires à l'adresse [www.durlum.com](http://www.durlum.com).

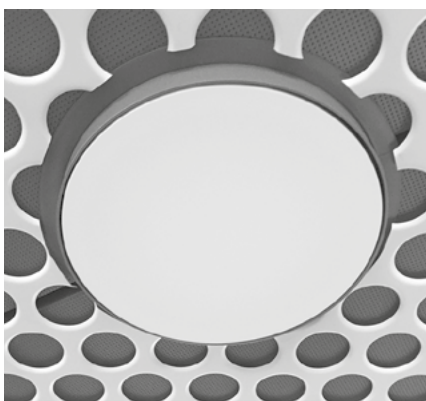


Das moderne LED-Downlight PUNTEO®-J60 kann optimal mit dem Metalldeckensystem LOOP® kombiniert werden. Die lichtstarke Einbauleuchte garantiert dabei brillante Lichtqualität bei weichem Lichtübergang.

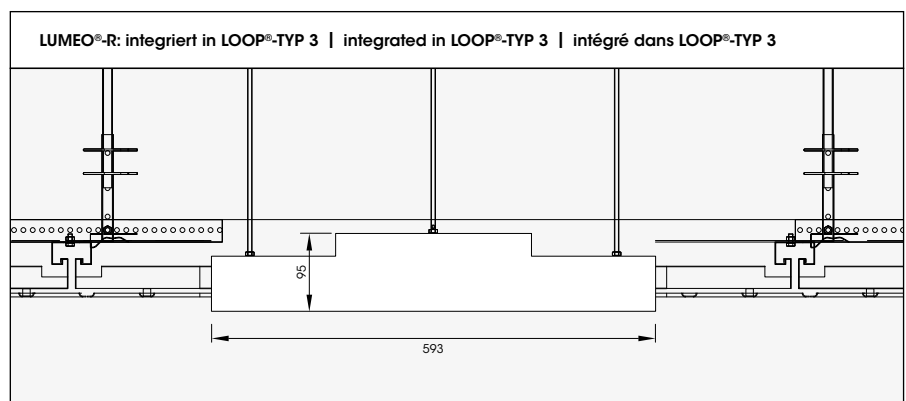


The modern LED downlight PUNTEO®-J60 can be optimally combined with the metal ceiling system LOOP®. This built-in luminaire with intense luminosity guarantees brilliant light quality and soft light transitions.

Le downlight moderne à LED PUNTEO®-J60 se combine de façon optimale au système de plafond en métal LOOP®. Ce plafonnier à la luminosité intense garantit une lumière brillante et de qualité pour une transition de lumière douce.



LUMEO®-R LED-Flächenleuchten lassen sich optimal mit LOOP® kombinieren – entweder als Einbauleuchte integriert in die Decke oder als moderne Anbauleuchte. Die transluzente Abdeckung aus hochwertigem DUROSATIN® verleiht den Leuchten einen lebendigen Charakter.



The LUMEO®-R LED area lightings can be optimally combined with LOOP® – either integrated in the ceiling as a built-in luminaire or like a modern surface mounted luminaire. The translucent covering made out of high-quality DUROSATIN® gives the lamps a vivid character.

Les surfaces lumineuses à LED LUMEO®-R se combinent de façon optimale au système LOOP® – que ce soit intégrées dans le plafond ou comme luminaires en applique modernes. Réalisé dans le matériau haut de gamme DUROSATIN®, le panneau de couverture transparent donne les lumières.

