

AQUA BOARD

אקווה בורד

לוח חיצוני

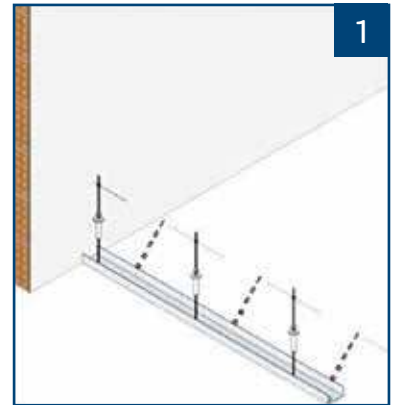
- לוח בעל עמידות גבוהה
- סיבים מחוזקים, לוח בעל משקל נמוך
- מותאם לתנאי חוץ
- בעל ספיגה נמוכה מאוד למים
- גמישות גבוהה
- תקן 755 תקן אש דרגה 5

תכונות

- בנייה מהירה
- בידוד אקוסטי תרמי
- עמיד למים
- עמיד לאש לפי תקן 755
- עמיד בפני רעידות אדמה
- שטח פנים גדול יותר
- גמישות בנייה גבוהה
- התקנה קלה

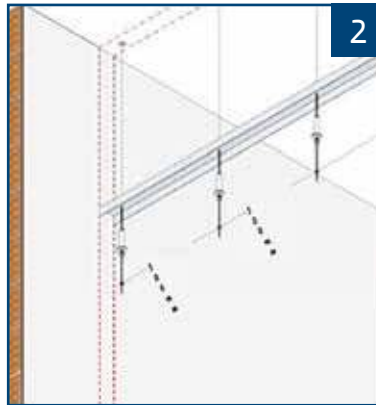
תצרוכת חומרים אקווה בורד מ"ר

תאור מוצר	יחידה	כמות
אקווה בורד	מ"ר	1
ניצב 0.6	מ"א	2.5
מסילה 0.6	מ"א	0.8
מיתד + בורג	יח'	2
בורג מגולוון 25	יח'	15
חסם אדים	מ"ר	1.1
סרט שריון למישיקים	מ"א	2.5
שפכטל חוץ	ק"ג	0.7
פח פח	יח'	7
שכבה צמנטית חיצונית	ק"ג	7.8



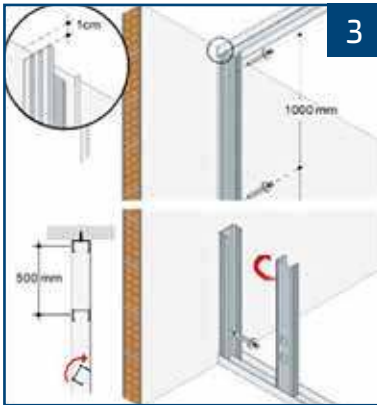
מסלול תחתון

קבע את כיוון המסלול בצורת ה-"U" על הרצפה בעזרת לייזר או סרט מדידה. בנוסף לכך חפש את כיוון הפתיחה, דלתות או כל סוגי מתקני שירותים, על מנת לקבוע את כיוון הזקיפות של המסלול. חבר את ה-"U" התחתון של המסלול אל הרצפה עם חיבורי דיבלים מתכת במרווחים של 400 מ"מ



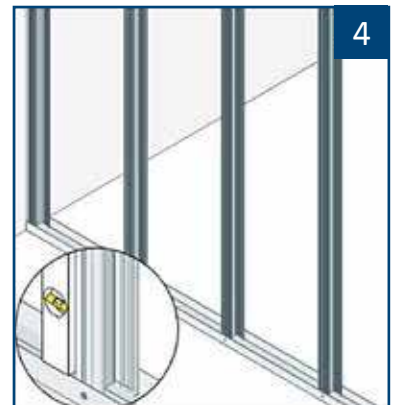
מסלול תקרה

קבע את כיוון המסלול בצורת ה-"U" על התקרה בעזרת לייזר או קו אינסטלציה. המשיך טיפול בעזרת חיבורי דיבלים מתכת במרווחים של 400 מ"מ



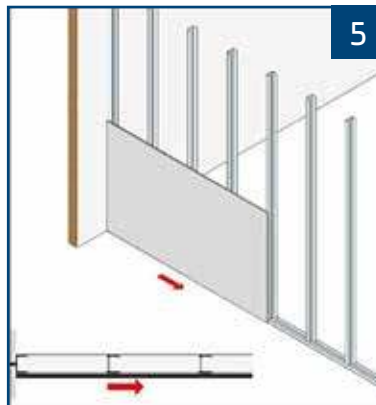
הרכבת הניצב

חתוך את צורת ה-"C" באופן זקוף באורך ששווה למרחק בין המסילות פחות 1 ס"מ. הכנס את הניצב הבא אל תוך המסילה. עיניות הניצב למעבר תעלות צריכים להיות ממוקמות בצד התחתון



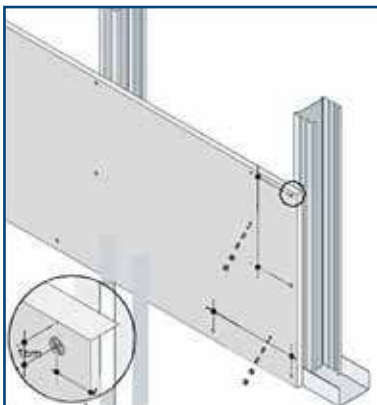
הרכבת הניצב

הניחו את הניצבים באופן זקוף במרווחים של 400 מ"מ באופן שהצד הפתוח של הפרופיל ממוקם בכיוון שהלוחות שוכבים כך שהניצב לא יזז במהלך הברגת הלוחות. וודא שהניצב מאונך ולאחר מכן חבר אותו למסלול התחתון בעזרת ברגי מתכת



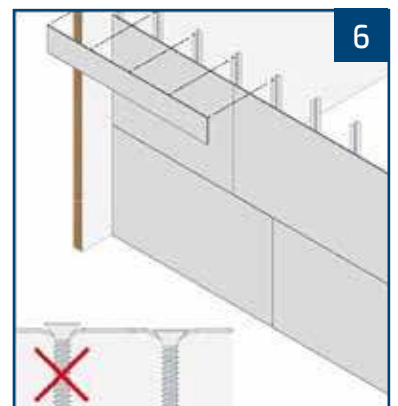
הנחת הלוחות

הנח את הפלטה באופן אופקי ואז תברג בעדינות מלמעלה למטה, וכך תבטיח שהציפוי ישאר הדוק. קצוות רחב הפלטה צריכים להיות במרכז כנפי הניצב.



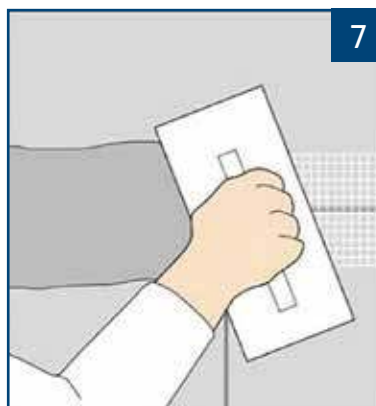
סיומת שטוחה לגמרי:

סידור הלוחות צריך להיעשות בעזרת בורג המיועד לאקוור בורד. הברגים צריכים להיות ממוקמים במרווחים של 1-1.5 סנטימטר מהקצה הארוך של הלוח וכ-1.5 סנטימטר מהצד הרחב. הלוחות יהיו ממוקמים במרחק של 1 מ"מ אחד מהשני.



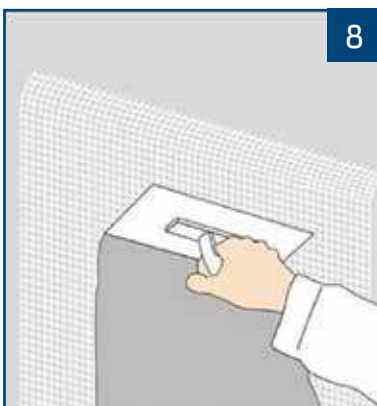
הנחת הלוחות בצד השני

הפאזות האנכיים ואופקיים צריכים להיות מתנוודדים בהשוואה לצד הראשון ובמרחק של 1-1.5 מ"מ. התאם את הקצה של המברג כך שהברגים יהיו בעומק הנכון על מנת ליצור משטח חלק. במידה ואחד מהברגים מתעקם צריך להוציא אותו והחליף בבורג אחר.



יישום מרק מיועד

השלב הסופי כולל יישום מרק בפאזות הפלטה, עם רשת שריון המיועדת לכך.



חיפוי כלל שטח הפלטה

הצמדת רשת שריון לכלל שטח הפלטה וחיפוי במרק המיועד לכך עד לקבלת משטח אחיד

אופן ההרכבה

מוצרים משלימים לאקווה בורד

פרופיל 0.6



ברגי אקווה בורד



חסם אדים



שפכטל חיצוני



רשת



קלות ההתקנה

לוח האקווה בורד יכול להיות מותקן בעזרת אותם הכלים הפשוטים המשמשים להתקנת לוחות גבס. הלוח יכול להיחתך בקלות בעזרת סכין יפנית (מספיק חיתוך השכבה העליונה). לאחר מכן יהיה צורך לחתוך את הרשת בצד הנגדי ואז לשייף עם משחזת עד שהלוח חלק.

התיקונים האחרונים נעשים בעזרת ברגי תליה מיוחדים וברגים.

מתחת מוצגים השלבים העיקריים של שלבי הבנייה הנכונים של מבנה הלוחות ושלבי הסיום השונים כמו: הנחות הלוח, חיפוי וצביעה

